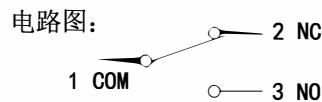
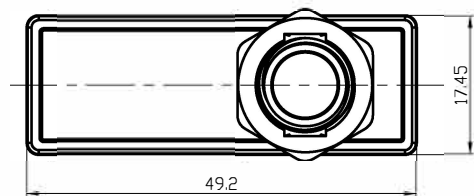
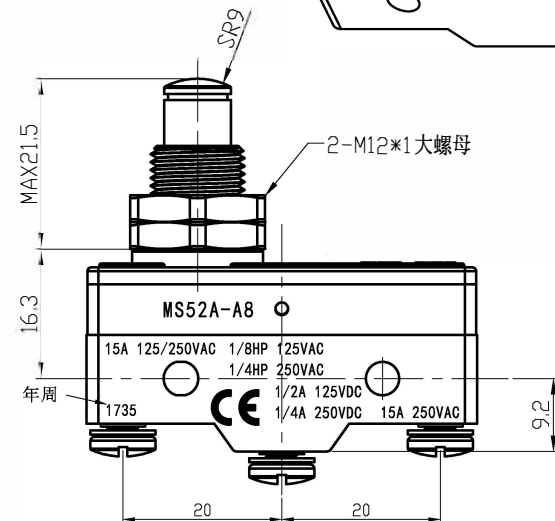
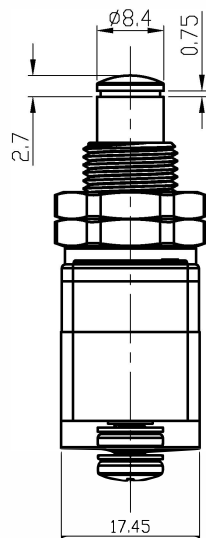
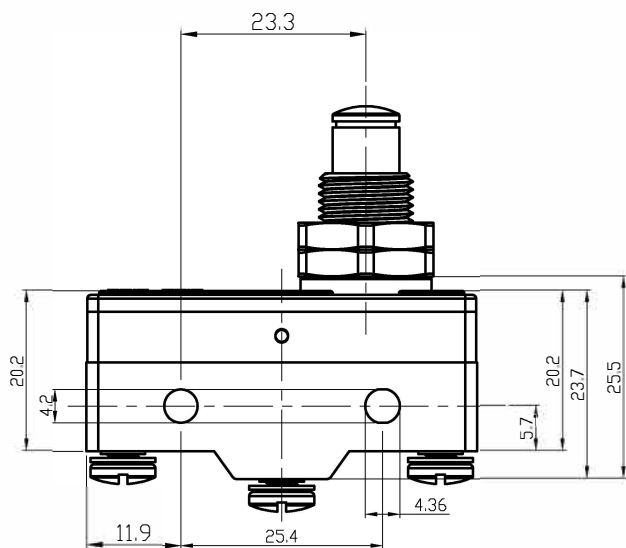
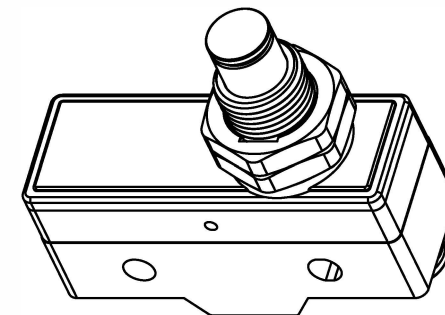
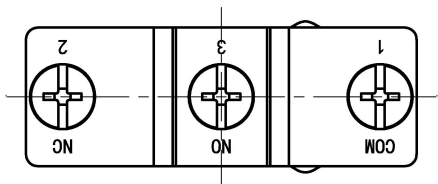


DIMENSION	0-1mm	1.01-5mm	5.01-15mm	15.01-50mm	>50mm	∠
TOLERANCE	±0.02	±0.05	±0.10	±0.15	±0.20	±1.0°

MARK	更改描述/DESCRIPTION	DWN. BY	CHK. BY	日期/DATE



产品参数:

1: 电气参数为: 15A 125/250VAC

1	1			
No.	型号/MODEL	用量	材料/MATERIAL/生产商	后处理

设计/DESIGNED		名称/TITLE	微动开关QNMS52A		比例/SCALE
审核/CHECKED		型号/MODEL	MS52A-008		FIT
批准/APPROVED		FILE NAME	外形图		单位 mm
东莞市德沃电子科技有限公司		日期/DATE	2019-06-10		比例/SCALE
		版本/EDITION	A1	页次/PAGE	1 / 1