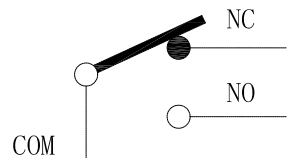
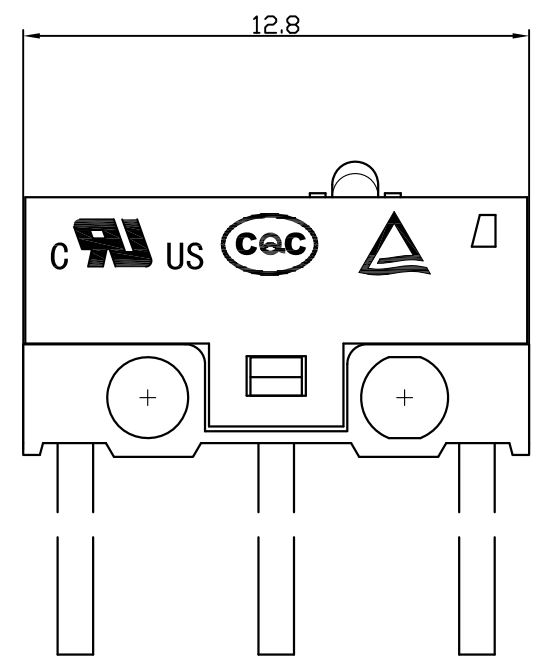
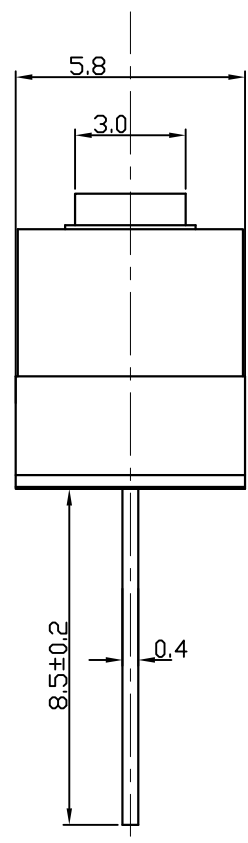
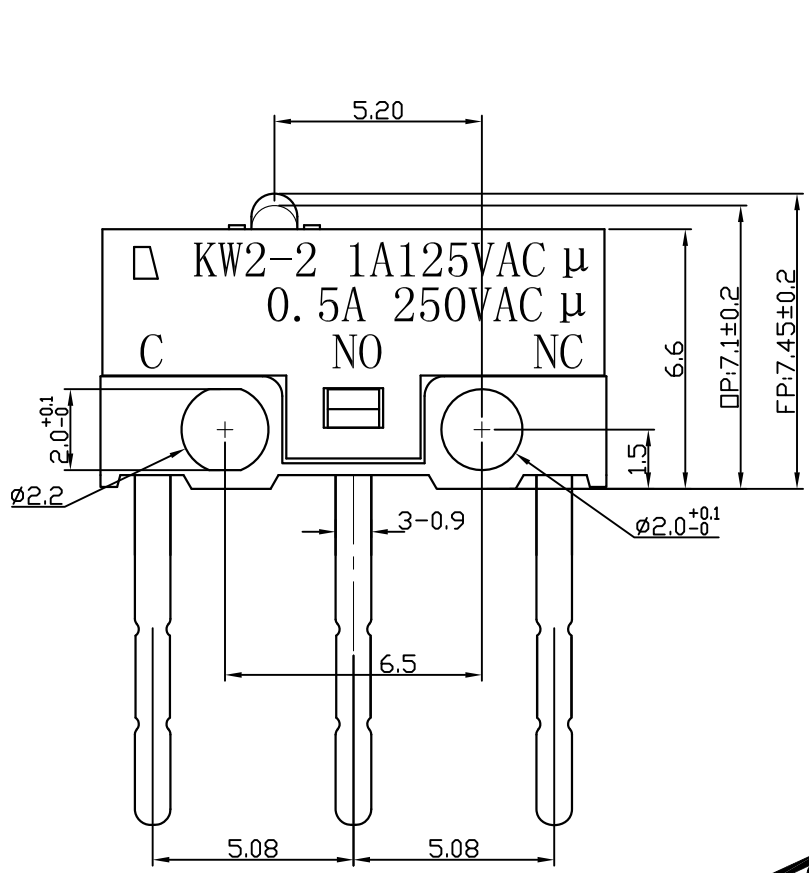


Rating	1A 125VAC	Electrical Life	6,000 cycles
Contact Resistance	500mΩ Max	Mechanical Life	1000,000 cycles
Insulation Resistance	>100MΩ DC500V	Ambient Temper. Used	-25°C to +85°C
Withstand Voltage	AC500V 1min.	Ambient Humidity Used	≤85% at +40°C
Soldering Temper.	235±5°C 5s	Operating Force	100 ±30gf max



6	端子	3	C2680	镀银
5	触点	1	银镍合金	
4	按钮	1	PBT 阻燃料	
3	弹片	1	C17200	
2	盖片	1	PBT 阻燃料	
1	底座	1	PBT 阻燃料	
序号	零件名称	数量	材质	备注

制图					东莞市德沃电子科技有限公司				
设计					微动开关				
审核			比例	4:1	名称	KW2-2-00PL-110-3			
核准			张数	1/1	料号				
一般公差		±0.20	单位	mm	模具编号				
		±0.15	角度	mm	纸张				
		±0.10	角度	±2.0°	SIZE				
		±0.05	角度	±2.0°	SIZE	A4	角法	工程图	
						PROJ.		ENG DRAW	

